

会社概要

商号 株式会社 ノブハラ 取引銀行 中国銀行 三石支店  
 資本金 2,000万円 みずほ銀行 岡山支店  
 設立 平成5年1月 三菱東京UFJ銀行 岡山支店  
 代表者 代表取締役社長 延原 吉紀

製造品目

分類	JIS番号	製品名称	種類の記号	製造工場		
				本社	九州	関東
JIS規格品	JIS G 3532	鉄線	SWM-B SWM-P	○	○	○
	JIS G 3558	ねじり角鉄線	SWM-T	○	○	○
	JIS G 3551	溶接金網	WFP WFP-D	○	○	○
		鉄筋格子	BFSR235、BFSR235-D BFSD295A、BFSD295A-D BFSD345、BFSD345-D	○	-	-
	JIS G 3559	ねじり角鉄線を用いた溶接金網	WFT WFT-D	○	○	○

当社工場は、JICQAより、表の通りの認証を取得しております。

認証状況

JIS G 3532、JIS G 3558 認証番号	JIS G 3551、JIS G 3559 認証番号
本社工場 …… QA0615001	本社工場 …… QA0606001
九州工場 …… QA0820002	九州工場 …… QA0820003
関東工場 …… QA0320001	関東工場 …… QA0320002



本 社 〒705-0133 岡山県備前市 八木山 849-7  
 TEL 0869-62-2340  
 FAX 0869-62-2256

東 海 工 場 〒505-0074 岐阜県加茂郡坂祝町 酒倉字北高見 2008番5  
 TEL 0574-48-8293  
 FAX 0574-48-8294

九 州 工 場 〒836-0067 福岡県大牟田市四山町 79-27 みなと産業団地内  
 TEL 0944-53-1177  
 FAX 0944-53-2227

関 東 工 場 〒321-3563 栃木県芳賀郡茂木町 大字林字春草 930番23  
 TEL 0285-81-3939  
 FAX 0285-81-3938

お気軽にご相談ください。  
 できる限り短納期・低予算で施工のご提案をいたします。

株式会社 ノブハラ

スクリューメッシュ®、NEOスクリューメッシュ®は  
 株式会社ノブハラ登録商標です。



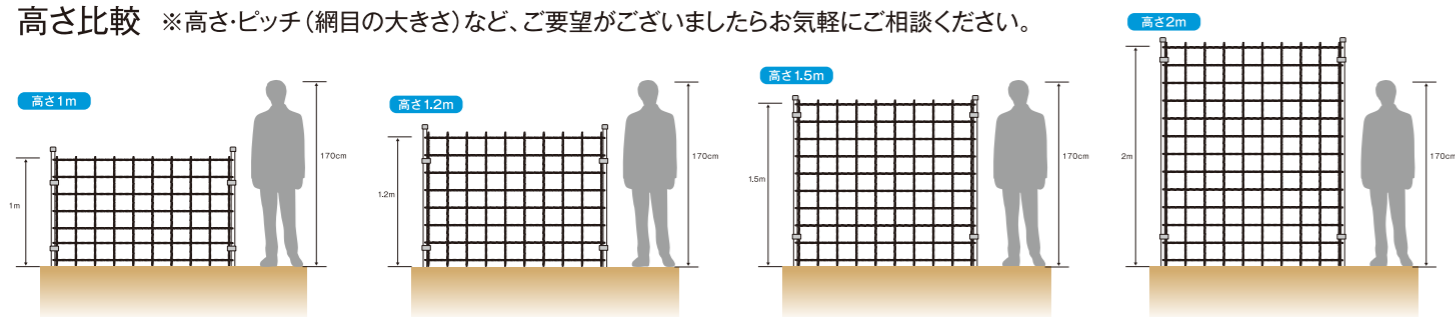
軽く、強く、カンタン設置で低価格!!

NEO  
 スクリューメッシュ  
 フェンス

# NEOスクリーンメッシュフェンス

## 選べる高さ

高さ比較 ※高さ・ピッチ（網目の大きさ）など、ご要望がございましたらお気軽にご相談ください。



## 2種類の固定方法

### カンタン施工の結束線

- ステンレス線 #18  
長さ 450mm



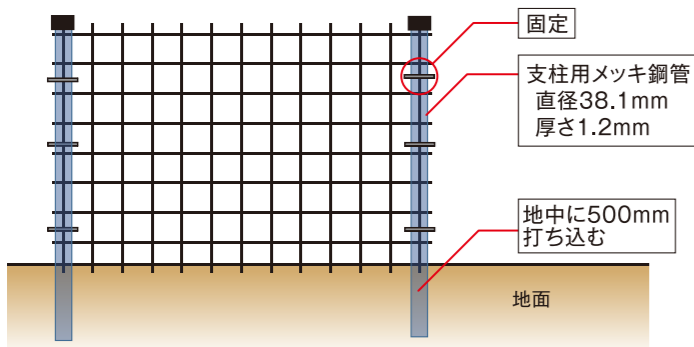
### 見た目がキレイなU字バンド（全てメッキ製）

- U字バンド ●角根ボルト
- 座金 ●ボルトナット

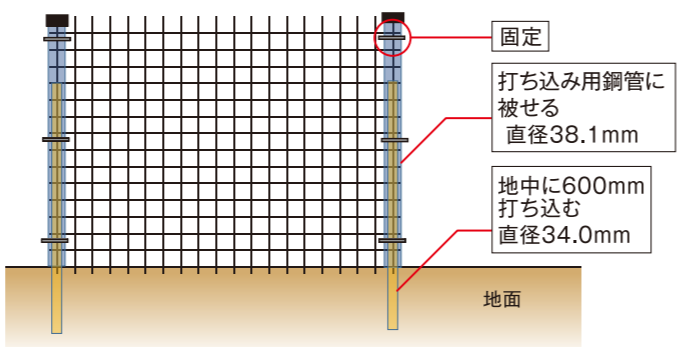


## 設置例

打ち込み用鋼管なし



打ち込み用鋼管あり



## 仕様明細

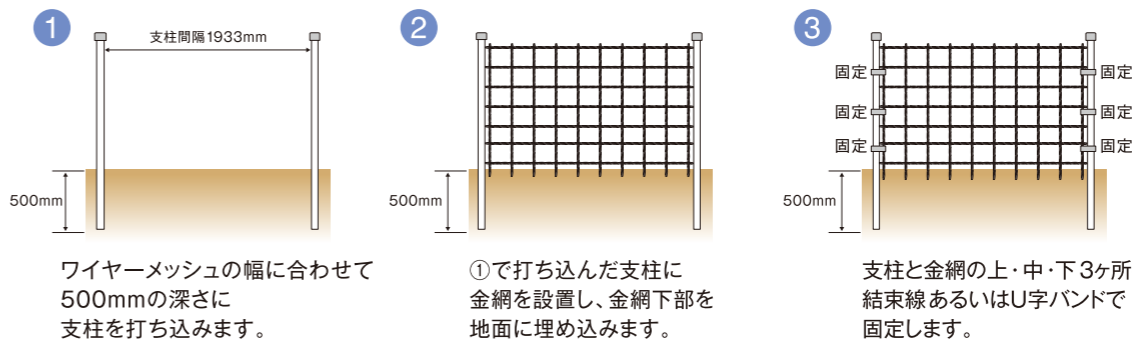
高さ	1.0m	1.2m	1.5m	2.0m
本体	スクリーンメッシュ 線径 5mm 高さ1000mm×幅2000mm 1枚重量 ピッチ100 5.3kg 亜鉛メッキ鉄線3種 SWMGH-3	スクリーンメッシュ 線径 5mm 高さ1200mm×幅2000mm 1枚重量 ピッチ100 6.4kg 亜鉛メッキ鉄線3種 SWMGH-3	スクリーンメッシュ 線径 5mm 高さ1500mm×幅2000mm 1枚重量 ピッチ100 8.0kg 亜鉛メッキ鉄線3種 SWMGH-3	スクリーンメッシュ 線径 5mm 高さ2000mm×幅2000mm 1枚重量 ピッチ100 10.72kg 亜鉛メッキ鉄線3種 SWMGH-3
支柱用鋼管	直径 38.1mm 長さ1500mm 厚み 1.2mm 亜鉛メッキ鋼管 支柱キャップ付	直径 38.1mm 長さ1700mm 厚み 1.2mm 亜鉛メッキ鋼管 支柱キャップ付	直径 38.1mm 長さ1500mm 厚み 1.2mm 亜鉛メッキ鋼管 支柱キャップ付	直径 38.1mm 長さ2000mm 厚み 1.2mm 亜鉛メッキ鋼管 支柱キャップ付
打ち込み用鋼管	1.0~1.2mにつきましては、打ち込み用鋼管を使用する必要はありません。支柱用鋼管をそのまま地中に打ち込んでご利用いただけます。		直径 34.0mm 長さ1600mm 厚み 1.2mm 亜鉛メッキ鋼管	直径 34.0mm 長さ1600mm 厚み 1.2mm 亜鉛メッキ鋼管

※支柱の定尺は2,000mmです。

## カンタン施工

単純な設置方法なので、誰にでもカンタンに施工していただけます。

打ち込み用鋼管なし

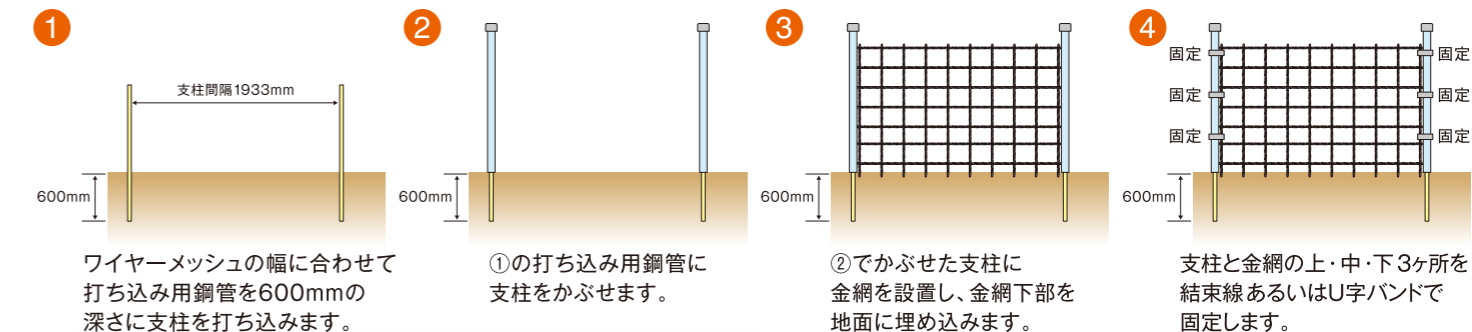


ワイヤーメッシュの幅に合わせて500mmの深さに支柱を打ち込みます。

①で打ち込んだ支柱に金網を設置し、金網下部を地面に埋め込みます。

支柱と金網の上・中・下3ヶ所を結束線あるいはU字バンドで固定します。

打ち込み用鋼管あり

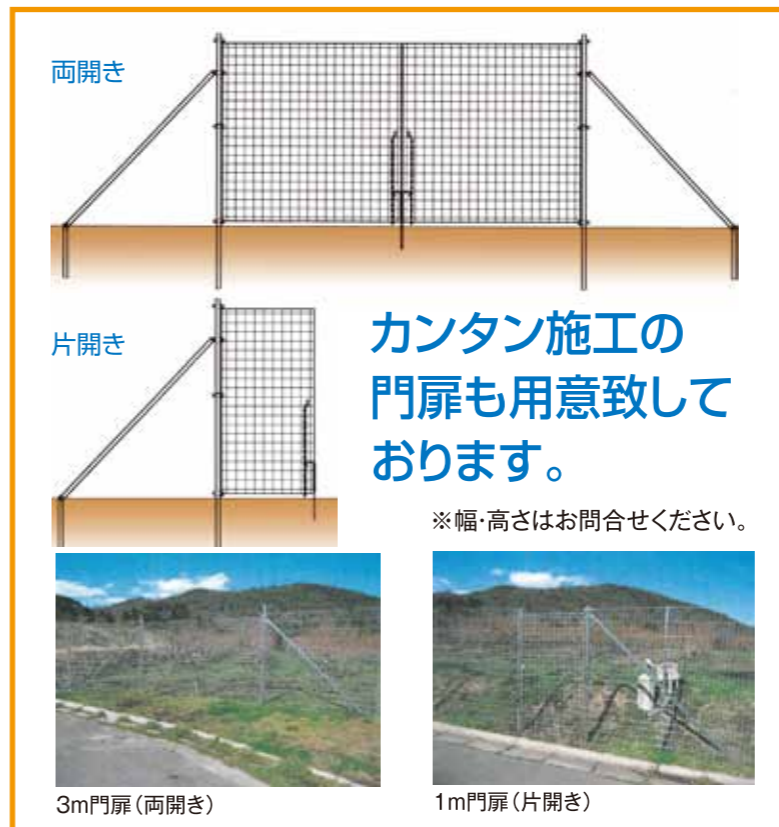


ワイヤーメッシュの幅に合わせて打ち込み用鋼管を600mmの深さに支柱を打ち込みます。

①の打ち込み用鋼管に支柱をかぶせます。

②でかぶせた支柱に金網を設置し、金網下部を地面に埋め込みます。

支柱と金網の上・中・下3ヶ所を結束線あるいはU字バンドで固定します。



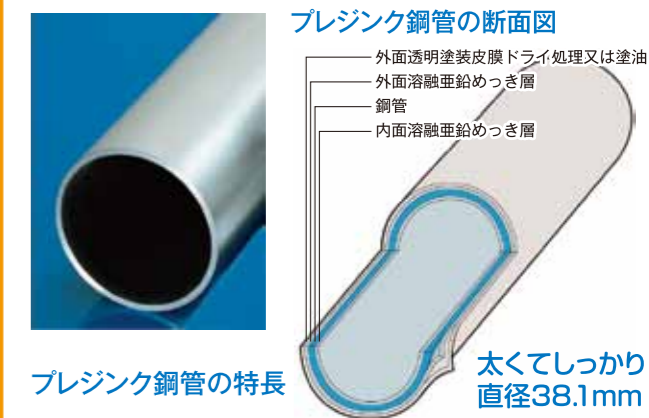
## カンタン施工の門扉も用意致しております。

※幅・高さはお問合せください。

3m門扉（両開き）

1m門扉（片開き）

## こだわりの支柱プレジंक鋼管



プレジंक鋼管の特長

太くてしっかり  
直径38.1mm

### 1.高い防錆力

めっき膜厚が均一で、充分な亜鉛付着量により、高い防錆力があります。

### 2.内面も亜鉛めっき

鋼管の内面も亜鉛めっきされており、内面も防食性能に優れています。

### 3.安定した品質

材料処理から製品まで一貫生産で、品質が安定しています。

### 4.美しい肌

最新のめっき設備で加工されるため、なめらかな銀白色の美しい光沢があります。

## 様々な用途にご利用いただけます。



防獣用フェンス、ゴルフ場の立入禁止柵、池周りの危険防止柵など、様々な用途にご利用いただけます。

工事業者に頼らず、ご自分で設置することも可能ですので、大変安上がり。コストパフォーマンス抜群です!!